



OXICOM
AQUACULTURE



OXICOM GD 40 – 80

AQUACULTURE



INDUSTRIAL | COMPACTO | PREMONTADO



OXICOM

GD 40 – 80

GENERADORES DE OZONO COMPACTOS



Los sistemas GD han sido diseñados principalmente para su uso en pequeñas instalaciones de ozono.

Son generadores de descarga en corona con control de potencia variable e incluyen concentrador de oxígeno, filtros de aire, testigo de humedad, sistema de control de reversión de agua, etc.

ASPECTOS DESTACABLES

- Producción de ozono de 40 a 80 g/h
- Uso industrial
- Construcción robusta
- Refrigerado por aire
- Incluye concentrador de oxígeno

CARACTERÍSTICAS

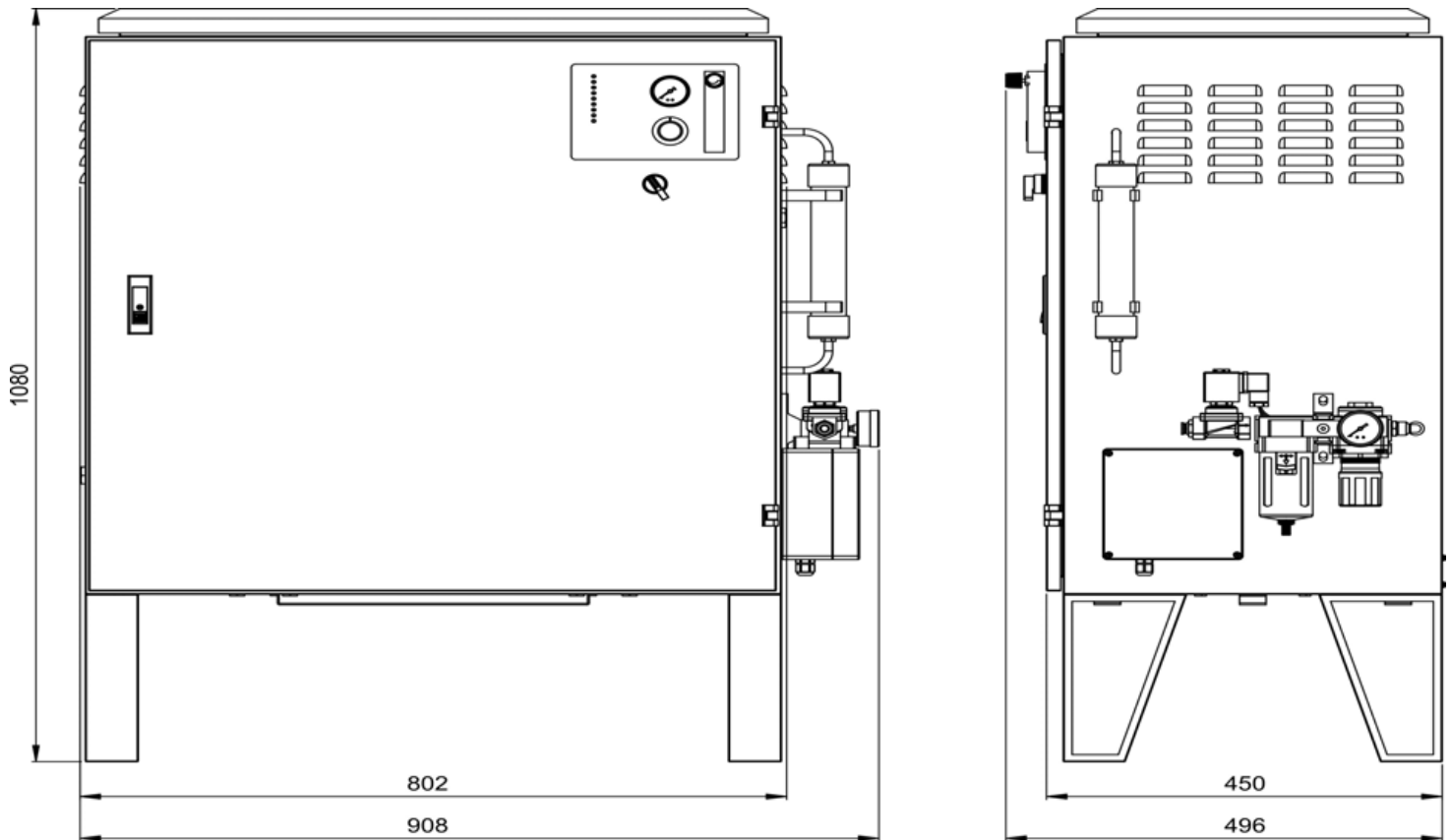
- Descarga en corona.
- Incluyen concentrador de oxígeno.
- Filtros de aire.
- Incluye válvula de regulación de presión.
- No incluye compresor de aire
- Alimentado por aire ambiente.
- Refrigerado por aire.
- Pre montado.
- Control variable de producción.
- On/Off en remoto.
- Control remoto de producción de ozono, por medio de señal 4-20 mA.
- Garantía completa de 12 meses.

DATOS TÉCNICOS

Modelo	Producción Ozono g/h	Caudal Aire Necesario m ³ / min a 2 bar	Alimentación Eléctrica V	Consumo* w
GD-40	40	0,16	240V-50 Hz	480
GD-60	60	0,24	240V-50 Hz	680
GD-80	80	0,32	240V-50 Hz	880

* No incluye consumo del compresor de aire necesario.

DIMENSIONES





OXICOM
AQUACULTURE

SI DESEA RECIBIR MÁS INFORMACIÓN DE ESTE PRODUCTO
POR FAVOR CONTACTE CON NOSOTROS EN:

www.aquacultureoxicom.es

Av. Quitapesares, 50 A • 28670 Villaviciosa de Odón (Madrid)
T. +34 91 304 83 02 • Fax +34 91 327 25 12
aquaculture@oxicom.es



OXICOM
GROUP

WATER SYSTEMS
SWIMMING POOL
AQUACULTURE
AERATION