



OXICOM
AQUACULTURE



OXICOM GDC

AQUACULTURE



INDUSTRIAL | COMPACTO | PREMONTADO



OXICOM GDC

GENERADORES DE OZONO COMPACTOS EN SKID



Los sistemas GDC han sido diseñados principalmente para su uso en pequeñas instalaciones de ozono.

Son generadores de descarga en corona con control de potencia variable e incluyen compresor, concentrador de oxígeno, by-pass de difusión, inyector venturi, cámara de contacto y válvula de desgasificación.

ASPECTOS DESTACABLES

- Producción de ozono de 10 a 40 g/h
- Uso industrial
- Construcción robusta
- Refrigerado por aire
- Incluye cámara de contacto

CARACTERÍSTICAS

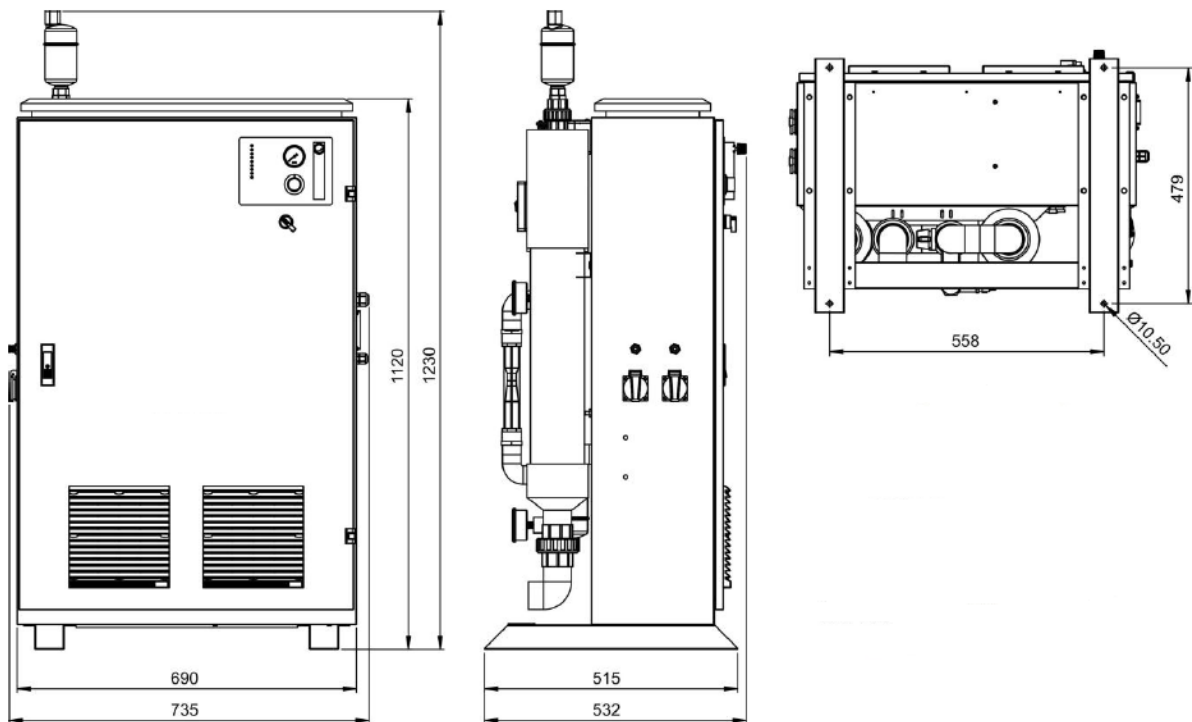
- Descarga en corona.
- Incluyen compresor y concentrador de oxígeno.
- Incluye cámara de contacto
- Incluye válvula de desgasificación y de purga automática
- Bomba de difusión, sensor de ozono en ambiente y destructor de ozono en opción.
- Alimentado por aire ambiente.
- Refrigerado por aire.
- Pre montado en Skid.
- Control variable de producción.
- On/Off en remoto.
- Control remoto de producción de ozono, por medio de señal 4-20 mA.
- Garantía completa de 12 meses.

DATOS TÉCNICOS

Modelo	Producción Ozono g/h	Compresores 60 Ipm 2 bar	Alimentación Eléctrica V	Consumo* w
GDC-10	10	1	240V-50 Hz	450
GDC-20	20	1	240V-50 Hz	600
GDC-30	30	2	240V-50 Hz	1050
GDC-40	40	2	240V-50 Hz	1200

No incluye consumo de bomba de difusión / alimentación.

DIMENSIONES





OXICOM
AQUACULTURE

SI DESEA RECIBIR MÁS INFORMACIÓN DE ESTE PRODUCTO
POR FAVOR CONTACTE CON NOSOTROS EN:

www.aquacultureoxicom.es

Av. Quitapesares, 50 A • 28670 Villaviciosa de Odón (Madrid)
T. +34 91 304 83 02 • Fax +34 91 327 25 12
aquaculture@oxicom.es



OXICOM
GROUP

WATER SYSTEMS
SWIMMING POOL
AQUACULTURE
AERATION