



OXICOM  
AQUACULTURE



# OXICOM MPL SD

AQUACULTURE



INDUSTRIAL | COMPACTO | PREMONTADO



# OXICOM MPL SD

## SISTEMAS ULTRAVIOLETA MEDIA PRESION



Los sistemas UV MPL SD han sido diseñados para su uso con agua de mar ofreciendo una alta eficiencia en desinfección para caudales comprendidos entre los 140 y los 500 m<sup>3</sup>/h a un coste reducido.

Los Sistemas Ultravioletas de Media Presión están especialmente indicados para la eliminación de cloraminas, mejorando notablemente la calidad de agua.

## ASPECTOS DESTACABLES

- Lámpara Media Presión multiespectro
- Acero Inoxidable Súper Dúplex
- Modelo con o sin captador UV

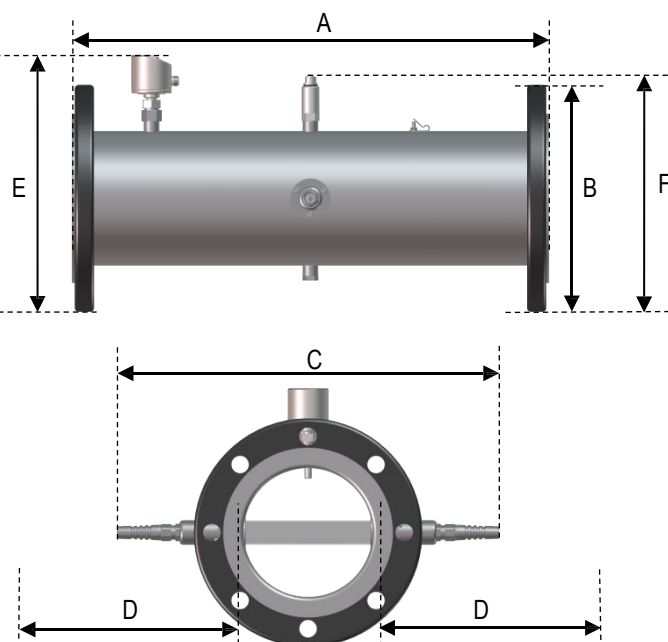
## CARACTERÍSTICAS

- Lámpara policromática de Media Presión para una alta eficiencia germicida.
- Una única lámpara.
- Sistema de encendido sencillo
- Fácil de instalar en piscinas nuevas o existentes.
- Instalación en línea.
- Importante reducción de cloraminas.
- Caudalímetros y sensor UVC en opción.

## DATOS TÉCNICOS

Modelo	Caudal Máx. m <sup>3</sup> /h	Rendimiento en mJ/cm <sup>2</sup>	Potencia Lámparas UV	Conexión DN	Longitud del Reactor
MPL 140 SD 1800W	140	60	1 x 1,8 kW	DN160	600
MPL 220 SD 3000W	220	60	1 x 3 kW	DN200	600
MPL 300 SD 3000W	300	60	1 x 3 kW	DN250	600
MPL 500 SD 5000W	500	60	1 x 5 kW	DN350	600

## DIMENSIONES



Mod	MPL 140 SD 1800W	MPL 220 SD 3000W	MPL 300 SD 3000W	MPL 500 SD 5000W
A	600	600	600	800
B	285	340	395	505
C	476	527	582	665
D (Espacio de mantenimiento cuarzo + lámpara)	> 249	> 271	> 331	> 411
E (Opción Caudalímetros)	322	375	430	526
F (Opción sensor UV)	297	350	405	501
Diámetro de Entrada / Salida	DN 150	DN 200	DN 250	DN 350
Tipo de Conexión	Bride	Bride	Bride	Bride





OXICOM  
AQUACULTURE

SI DESEA RECIBIR MÁS INFORMACIÓN DE ESTE PRODUCTO  
POR FAVOR CONTACTE CON NOSOTROS EN:

[www.aquacultureoxicom.es](http://www.aquacultureoxicom.es)

Av. Quitapesares, 50 A • 28670 Villaviciosa de Odón (Madrid)  
T. +34 91 304 83 02 • Fax +34 91 327 25 12  
[aquaculture@oxicom.es](mailto:aquaculture@oxicom.es)



OXICOM  
GROUP

WATER SYSTEMS  
SWIMMING POOL  
AQUACULTURE  
AERATION